

LINEA Style

Il miglior compromesso tra
sicurezza, stile e duttilità di utilizzo

Le porte Style offrono ampie soluzioni di posa per adattarsi alle nuove costruzioni come ai casi più complessi di ristrutturazione. Il rivestimento interno fissato con angolari in legno riveste completamente la struttura in acciaio e facilita la sostituzione o interventi di manutenzione anche in caso di porta chiusa.



Rivestimento
RUSTICI T5



Rivestimento
CROSS V19



Particolare dell'angolare di fissaggio
per rivestimento interno da 6 mm



Rivestimento
CHROME F155

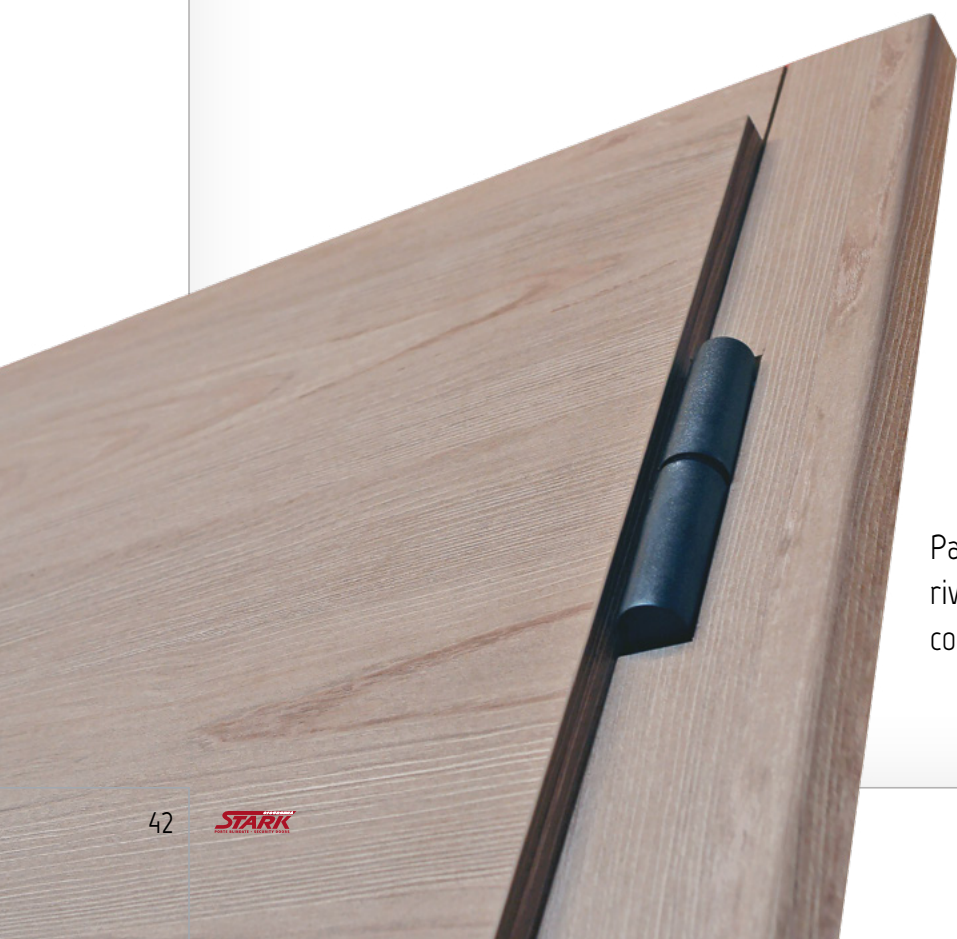
LINEA
Style

Il blindato attento ai particolari

Nella linea Style il fissaggio dei rivestimenti è indipendente tra lato interno ed esterno, la struttura dell'anta sul lato interno è completamente rivestita in legno garantendo la massima cura dei particolari.



Rivestimento
LAMINATE LMO
Quercia terra



Particolare fissaggio
rivestimento interno da 14 mm
con profili di copertura telaio.



Rivestimento
LAMINATE LMO - Quercia perla



LINEA
Style



MODELLO
SH4
STYLE



1,6 ÷ 1,0 W/m²K



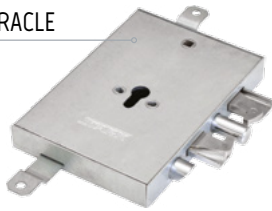
32 ÷ 42 db



CLASSE 4

Serratura e punti
di chiusura mobili
con ganasce

ERACLE



ERACLE/DS



ERACLE/FL



Struttura tripla lamiera 1

Realizzata a 3 livelli di lamiera con rinforzi perimetrali e piastra di protezione serratura a tutta altezza

Isolamento interno 2

Coibentazione interna con doppio strato di isolamento in polistirene espanso + ecotex (materiale isolante realizzato con fibre tessili)

Rostri fissi antistrappo 3

4 punti di chiusura fissi antistrappo sul lato cerniere, si inseriscono nel telaio a porta chiusa

Registro scrocco regolabile

Garantisce la perfetta chiusura anche in caso di dilatazioni termiche

Defender conico 4

Protezione cilindro a forma conica che limita il tentativo di strappo o estrazione

Carenature in vari colori 5

Carenature in lamiera zincata plastificata con finitura effetto inox di serie, disponibili a richiesta in finitura bianco o ral a richiesta. con angolare di fissaggio su rivestimento interno

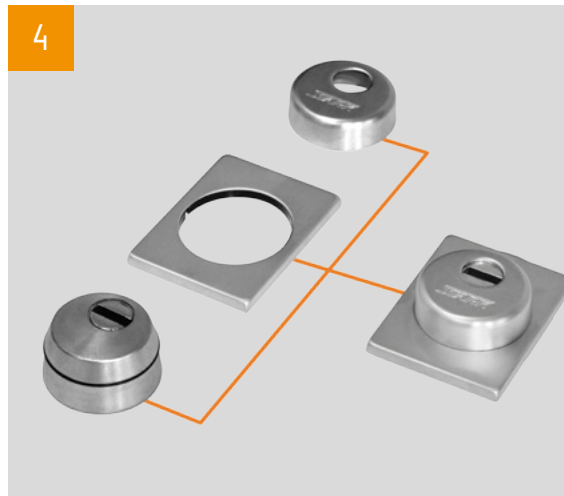
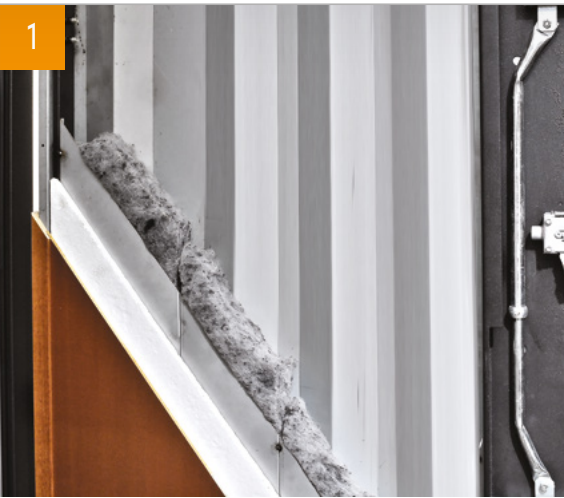
Cerniere standard 6

Cerniere esterne con perno in acciaio a sfera, registrabili su 2 assi

Soglia sfilabile 7

Soglia sfilabile ad alto isolamento con sistema di estrazione lato serratura





MODELLO
ST7
STYLE



1,6 ÷ 1,0 W/m²K



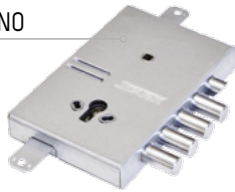
32 ÷ 42 db



CLASSE 3

Serratura e punti
di chiusura mobili

NETTUNO



SATURNO



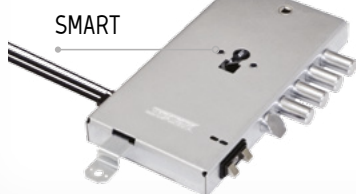
PLUTONE



ZEUS



SMART



Struttura doppia lamiera **1**

Struttura doppia lamiera realizzata a 2 livelli di lamiera con piastra di protezione serratura

Isolamento interno **2**

Coibentazione interna con doppio strato di isolamento in polistirene espanso

Rostrì fissi antistrappo **3**

4 punti di chiusura fissi sul lato cerniere, si inseriscono nel telaio a porta chiusa

Registro scrocco regolabile

Garantisce la perfetta chiusura anche in caso di dilatazioni termiche (escluse serrature Zeus e Smart)

Defender conico **4**

Protezione cilindro a forma conica che limita il tentativo di strappo o estrazione

Carenature in lamiera zincata **5**

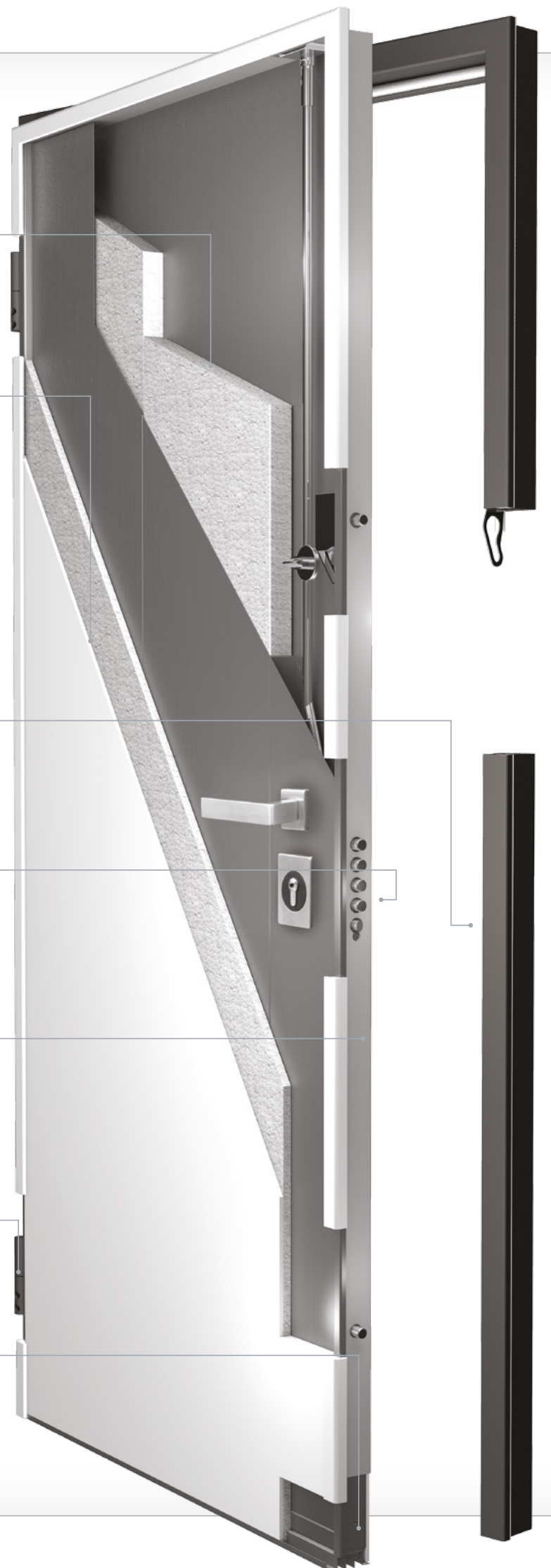
Plasticata con finitura effetto inox di serie, disponibili a richiesta in finitura bianco o ral a richiesta. con angolare di fissaggio su rivestimento interno

Cerniere standard **6**

Cerniere esterne con perno in acciaio a sfera, registrabili su 2 assi

Soglia sfilabile **7**

Soglia sfilabile ad alto isolamento con sistema di estrazione lato serratura





Particolare serratura



1

2



3



MODELLO
ST10
STYLE



1,6 ÷ 1,0 W/m²k



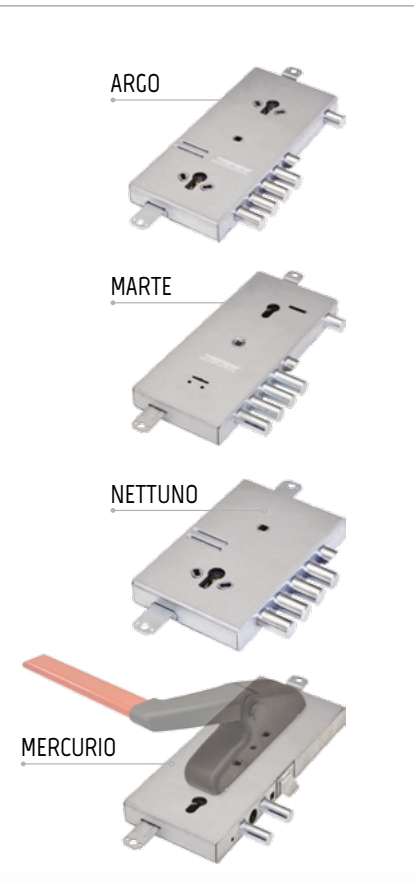
32 ÷ 42 db



CLASSE 3



Serratura e punti di chiusura mobili

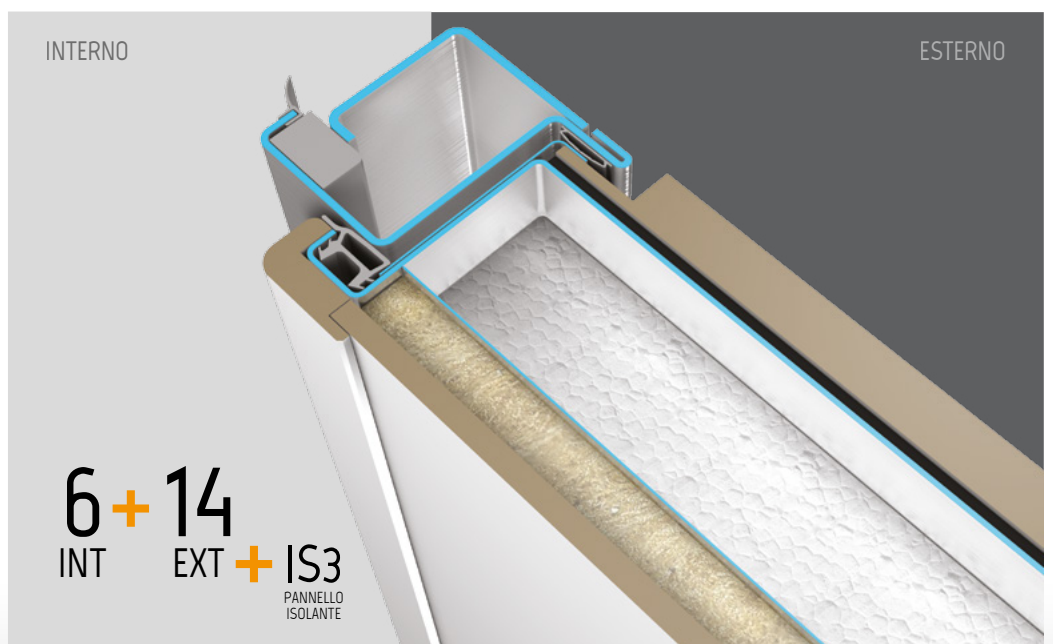
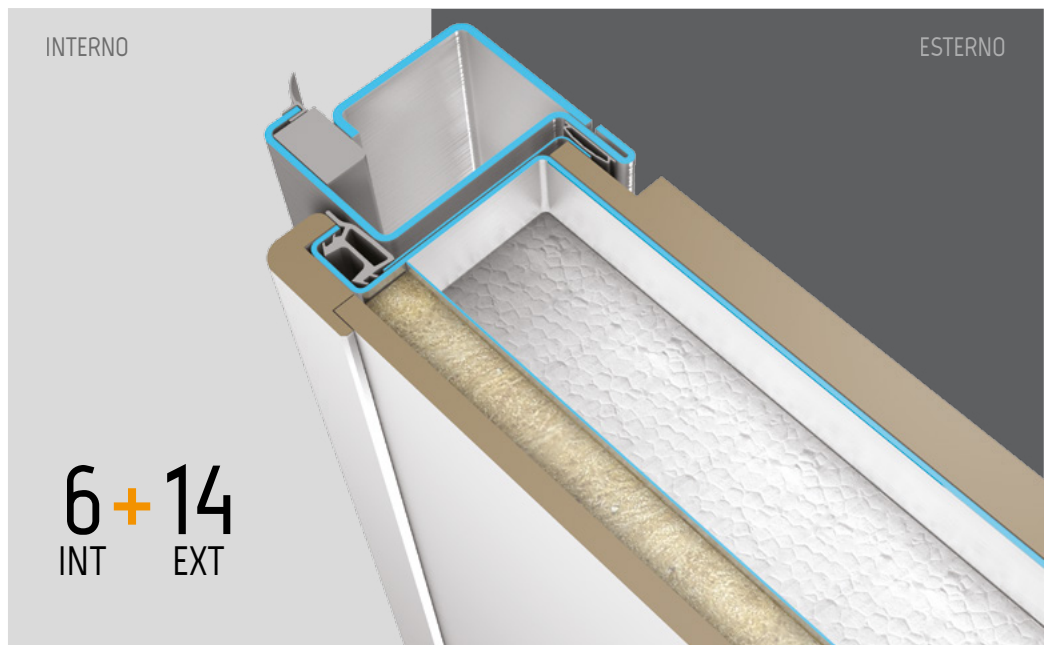
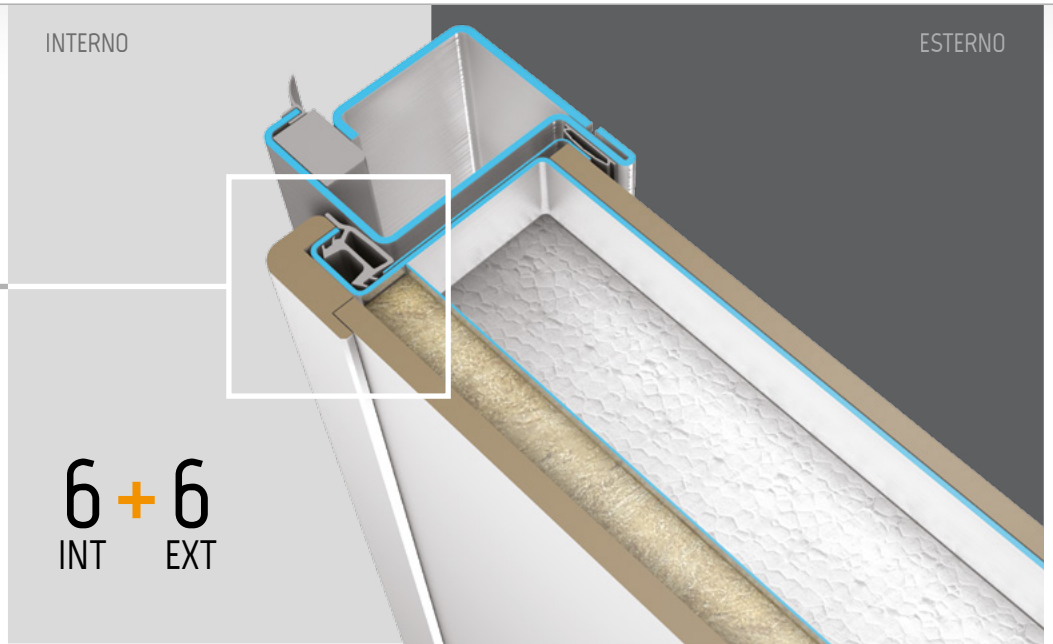
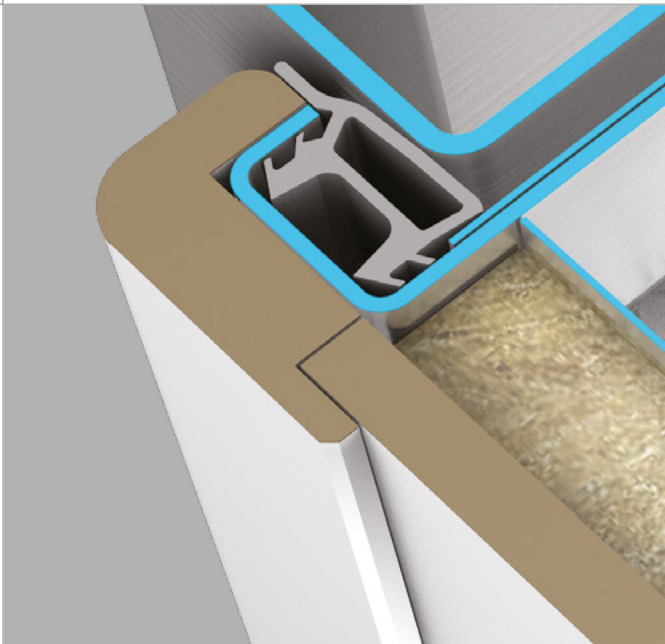


ARCO

MARTE

NETTUNO

MERCURIO



SEZIONE PANNELLI

Style

Configurazione di montaggio dei rivestimenti interni ed esterni più eventuali pannelli isolanti IS3 inserito sul lato esterno. Carenature di fissaggio rivestimenti esterni in lamiera zincata plastificata con finitura effetto inox di serie (bianco e RAL a richiesta) e fissaggio interno con angolari in legno in rilievo su rivestimenti da 6 mm, a scomparsa su rivestimenti da 14 mm

