

# estella delux<sup>®</sup>

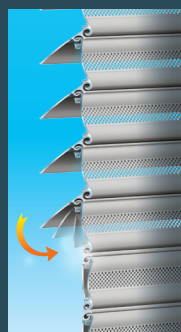


## Elegantissime alette per una privacy assoluta

**Estella deLux** è un'evoluzione di prestigio della filosofia Estella, pensata espressamente per chi desidera, per la propria casa, una privacy davvero totale. Il microforato, invece che a "scomparsa", è protetto da **alette sollevabili** (come ad esempio in persiane o veneziane), che ne regolano l'apertura e quindi il flusso luce/aria. Le alette, anche nell'angolo di apertura massima (circa 45°) impediscono in maniera totale la visuale dall'esterno, proteggendo in maniera assoluta gli ambienti interni da occhi indiscreti e garantendo le caratteristiche di comfort tipiche di Estella: passaggio d'aria, filtro radiazioni, zanzariera...



In alluminio estruso, i suoi standard di sicurezza sono, se possibile, superiori alla versione Classic, grazie ad un nuovo sistema di blocchi automatici, che agiscono sul telo e sul rullo avvolgitore, assicurando la massima protezione contro i tentativi di effrazione.



## Dettagli Tecnici

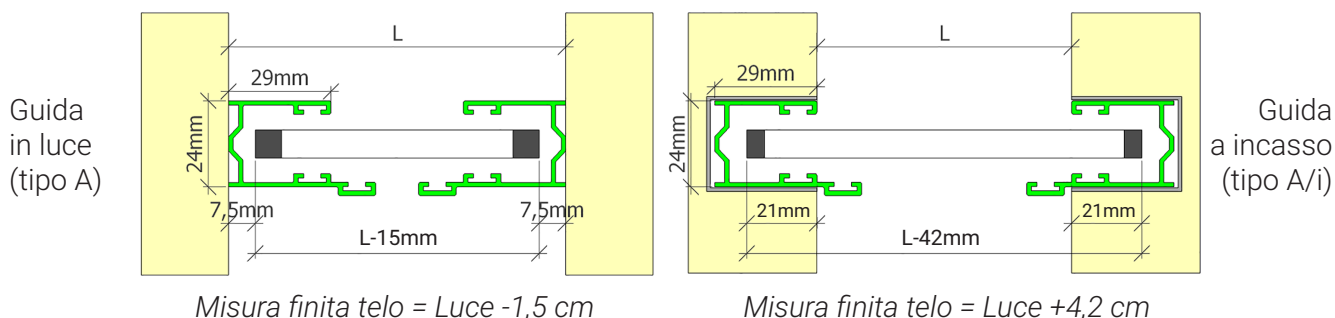
### Specifiche tecniche

|                              |          |
|------------------------------|----------|
| Altezza lamelle              | 49 mm    |
| Spessore lamelle             | 9 mm     |
| Peso/mq                      | 11 Kg/mq |
| N° lamelle per metro         | 19       |
| Larghezza massima tapparella | 275 cm   |

### Diametri di avvolgimento rullo Ø60mm

| Altezza vano luce | Diametro rotolo |
|-------------------|-----------------|
| H cm 120          | 16 cm           |
| H cm 150          | 18 cm           |
| H cm 190          | 20 cm           |
| H cm 230          | 22,5 cm         |
| H cm 260          | 23,5 cm         |

## Soluzioni possibili



### TABELLA CERTIFICAZIONE CE

| CLASSE                        | 0    | 1  | 2   | 3   | 4   | 5   | 6   |
|-------------------------------|------|----|-----|-----|-----|-----|-----|
| Pressione nominale (N/mq)     | < 50 | 50 | 70  | 100 | 170 | 270 | 400 |
| Pressione di sicurezza (N/mq) | < 75 | 75 | 100 | 150 | 250 | 400 | 600 |

### CLASSIFICAZIONE DELLA RESISTENZA AL VENTO

| PROFILO        | GUIDA    | Larghezze finite avvolgibili (cm) |     |     |     |     |     |     |
|----------------|----------|-----------------------------------|-----|-----|-----|-----|-----|-----|
|                |          | 275                               | 250 | 225 | 200 | 175 | 150 | 125 |
| Èstella De Lux | Cieca    | 4                                 | 5   | 5   | 6   | 6   | 6   | 6   |
| Èstella De Lux | Alettata | 5                                 | 6   | 6   | 6   | 6   | 6   | 6   |

Si dichiara inoltre che il fattore  $\Delta r$  ai fini di calcolo della resistenza termica addizionale come da Circolare n°36 del 31-05-07 (Eventuale detrazione d'imposta) è il seguente:  $\Delta r=0,11 \text{ W/m}^2\text{K}$   
(calcolato con l'utilizzo del sistema di guide con guarnizione standard, terminale standard, attacco a rullo standard)

**Posizione cieca:** Tapparella appoggiata al davanzale in posizione oscurante  
**Posizione alettata:** Tapparella appoggiata al davanzale in posizione alettata frangisole

\* Per ulteriori note tecniche visionare il modulo d'ordine